

ВИРОБИ З ДЕРЕВ'ЯНОГО БРУСУ
від виробника "ЕКРАН - ВІКНОСВІТ"



Новітня історія давньої традиції

Компанії «ЕКРАН-ВІКНОСВІТ» пощастило народитися біля підніжжя Карпатських гір. А тут історія використання дерева людиною така ж древня, як історія самого людства. Тому, перш ніж започаткувати виробництво дерев'яних вікон та дверей, ми досконало дослідили і вивчили практично всі карпатські традиції роботи з деревом. Лише збагнувши серцем технологію ручної роботи, ми підбрали саме таке обладнання, яке здатне якнайкраще відтворити традиційний підхід.

І в 2012 році компанія «ЕКРАН-ВІКНОСВІТ» представила нову торгову марку «КАРПАТСЬКІ ВІКНА» – еталон краси, якості та відмінного смаку.

Унікальність торгової марки «КАРПАТСЬКІ ВІКНА» у тому, що під час виробництва максимально зберігаються усі можливі переваги дерева, як матеріалу для вікон та дверей. Усі важливі характеристики деревини доведені до ідеалу.



Переваги виробів з дерева

Користуючись виробами «КАРПАТСЬКІ ВІКНА» ви отримujete цілий комплекс практичних переваг:

ЯКІСТЬ

Міцність. Вікна виготовляються з тришарового клееного бруса тільки радіального розкрою (використовуються сосна, модрина, дуб).

Надійність. На кожному етапі виробництва контролюється точність обробки та дотримання технології.

Екологічність. Ми застосовуємо натуральні матеріали, відтак вікна є екологічно чистими і безпечними в експлуатації.

Довговічність. Сучасна конструкція і якісна обробка гарантують довговічність дерев'яних євровікон. Вони легко витримують перепади температур від -50 до +50 градусів за Цельсієм та значні сезонні коливання вологості повітря.

ЗАТИШОК

Теплоізоляція. Низький рівень теплопровідності дерева забезпечує відсутність термомостів у віконних рамах, що є надійною профілактикою появи конденсату.

Свіжість. Завдяки мікропорам деревина «дихає», створюючи мікроклімат у приміщенні.

Шумоізоляція. Дерев'яні вікна мають підвищену шумоізоляцію завдяки стійкості деревини до передачі шкідливих вібрацій та створення резонансних явищ.

Ощадливість. Дерев'яне євровікно з правильно підібраним склопакетом зменшує затрати на обігрів помешкання на 30-35%.

КРАСА

Унікальний природний малюнок. Природа прикрасила дерево текстурою, яка наче відбиток пальця, є неповторною. Власне ця текстура надає вікнам стандартної форми оригінального та естетичного вигляду.

Лакове покриття. Австрійські лаки ADLER на базі водних розчинників є надстійкими. Вони не тільки надійно захищають, але й вишукано прикрашають.

Оригінальний зовнішній вигляд. Жодних обмежень щодо форми вікна. Трикутні, трапецієвидні, округлі...

Розкішний інтер'єр. В середині помешкання чи офісу вікна формують обраний вами стиль інтер'єру. Також вони вигідно підкреслюють ваш статус господаря, демонструючи розкіш, вишуканість, досконалий смак.



Матеріали та технологія

Будь-які дерев'яні вікна та двері від народження мають, так би мовити, свій особливий характер. Його риси визначає порода дерева, з якої згодом виготовляється продукція «КАРПАТСЬКІ ВІКНА»: дуб, сосна, сибірська модрина.

На спеціальне замовлення ми запропонуємо вам щось дуже і дуже особливе – вікна, двері та інші конструкції з цінних та рідкісних порід дерев: мерантій, евкаліпт, бінтагор, сапелі. Спільним для усіх цих порід дерева є висока щільність деревини – 550 кг/м³ (у виробництві стандартом вважається 450 кг/м³).

З дерева власне й формується зрощений та суцільний брус із сінченням:
тришаровий 68*80 мм (максимальна ширина скління 24 мм);
тришаровий 78*80 мм (максимальна ширина скління 36 мм);
чотиришаровий 92*80 мм (максимальна ширина скління 48 мм).

А вже з євробрису компанія «ЕКРАН-ВІКНОСВІТ» виготовляє екологічні вироби «КАРПАТСЬКІ ВІКНА»: дерев'яні вікна, входні двері, фасадні та розсувні системи, арочні конструкції в широкому асортименті кольорів та різноманітних нестандартних форм.

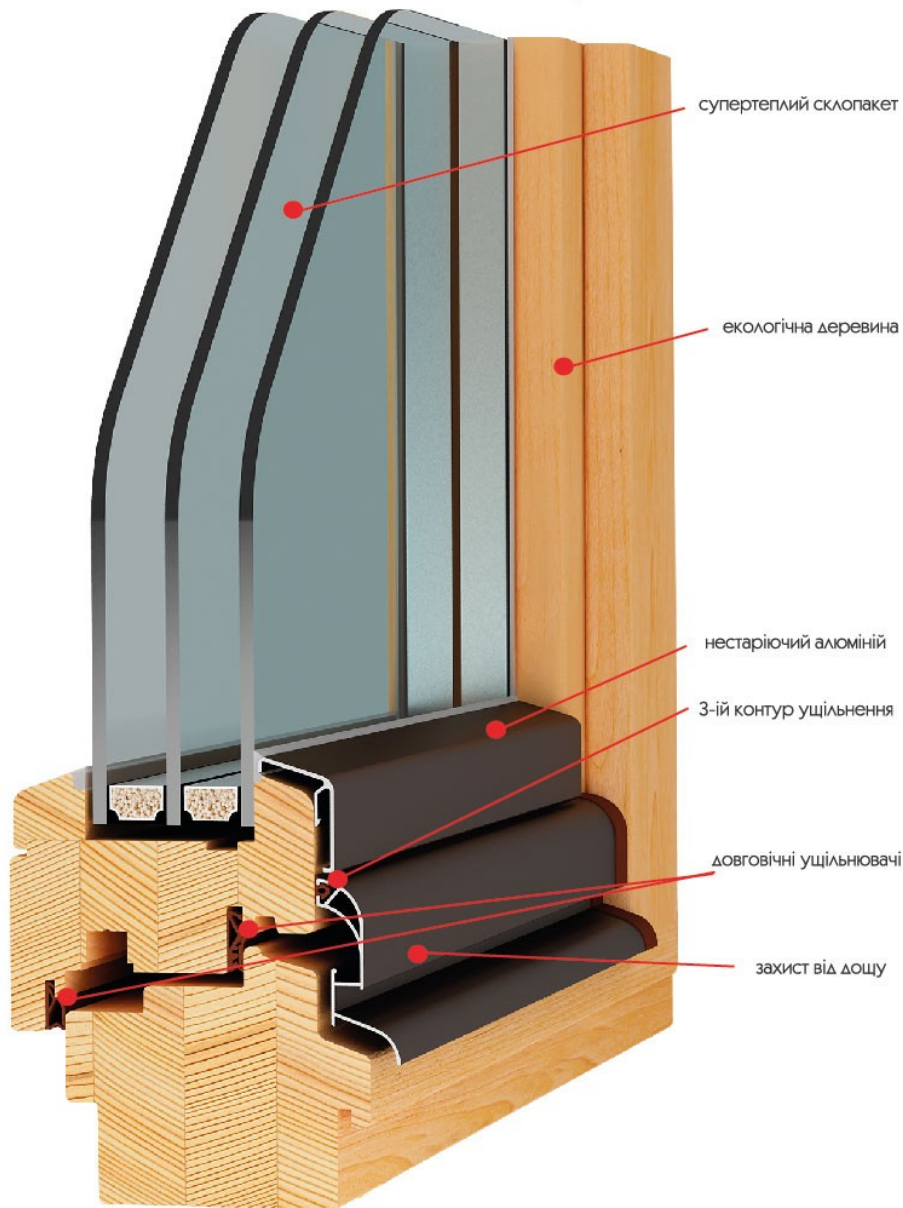
Виробництво дерев'яних конструкцій «КАРПАТСЬКІ ВІКНА» оснащено досконалими столярними фрезами **Oppold** найсучаснішої конструкції.

Ця розумна техніка відповідає за те, щоб виготовлені вікна відповідали європейським енергоощадним вимогам. Обробляється дерево на обладнанні німецької фірми **Weinig** – лідера світового ринку.

Коли дерев'яне вікно готове, ми захищаємо його ультрасучасними лаками від австрійської компанії **ADLER**.

ADLER – визнаний лідер фахової компетентності в сфері захисту та оздоблення деревини.

Інноваційні лакофарбові продукти **ADLER** відзначаються високою міцністю і довготривалим терміном служби, а знак якості "Protected by ADLER" гарантує, що ваші дерев'яні вікна чи входні двері покриті екологічно безпечною продукцією преміум класу. Тому поверхня усіх виробів «КАРПАТСЬКІ ВІКНА» завжди надійно захищена і вишукано красива.



Система "Стандарт-68"

Склопакет: 32 мм з низькоемісійним склом.
Коефіцієнт теплопередачі (Uw) для всього вікна нижче 1,1 W/m²K.

Технічні характеристики:

- Клеєний тришаровий брус товщиною 68мм і шириною 80 мм.
- Два контури ущільнень DEVENTER та додатковий третій ущільнювач, що відділяє алюмінієвий водовідлив внизу рами.
- Кріплення склопакету нейтральним високоякісним силіконом, стійким до старіння.
- Екологічно чисті лакофарбові матеріали фірми ADLER, SIKKENS, які наносяться на поверхню деревини у три шари.

Фурнітура:

- Winkhaus, activPilot.
- Протизламна віконна ручка Hoppe.
- Найширший асортимент додаткових функцій комфорту.

Система "Термоплюс - 78"

Склопакет: 36 мм, відтак покращуються показники теплопровідності.
Коефіцієнт теплопередачі (Uw) для всього вікна нижче 1,0 W/m²K.

Технічні характеристики:

- Клеєний тришаровий брус товщиною 78мм і шириною 80 мм.
- Два контури ущільнень DEVENTER та додатковий третій ущільнювач, що відділяє алюмінієвий водовідлив внизу рами.
- Кріплення склопакету нейтральним високоякісним силіконом, стійким до старіння.
- Екологічно чисті лакофарбові матеріали фірми ADLER, які наносяться на поверхню деревини у три шари.

Фурнітура:

- Winkhaus, activPilot.
- Протизламна віконна ручка Hoppe Secustik.
- Найширший асортимент додаткових функцій комфорту.

Система "Passive - 92"

Склопакет: 48мм – а це 2 стандартних склопакети. Підвищена товщина склопакету досягає максимально можливої тепло- та звукоізоляції.
Показник теплопередачі (Uw) для всього вікна нижче 0,8 W/m²K.

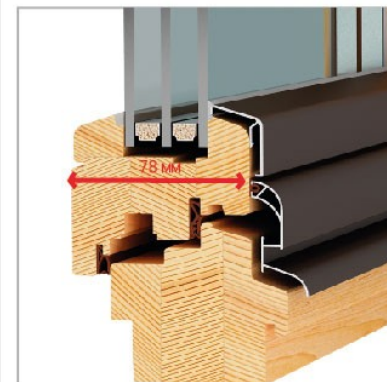
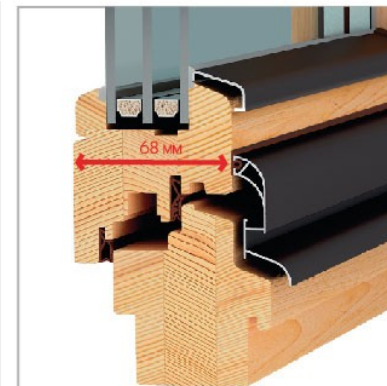
Технічні характеристики:

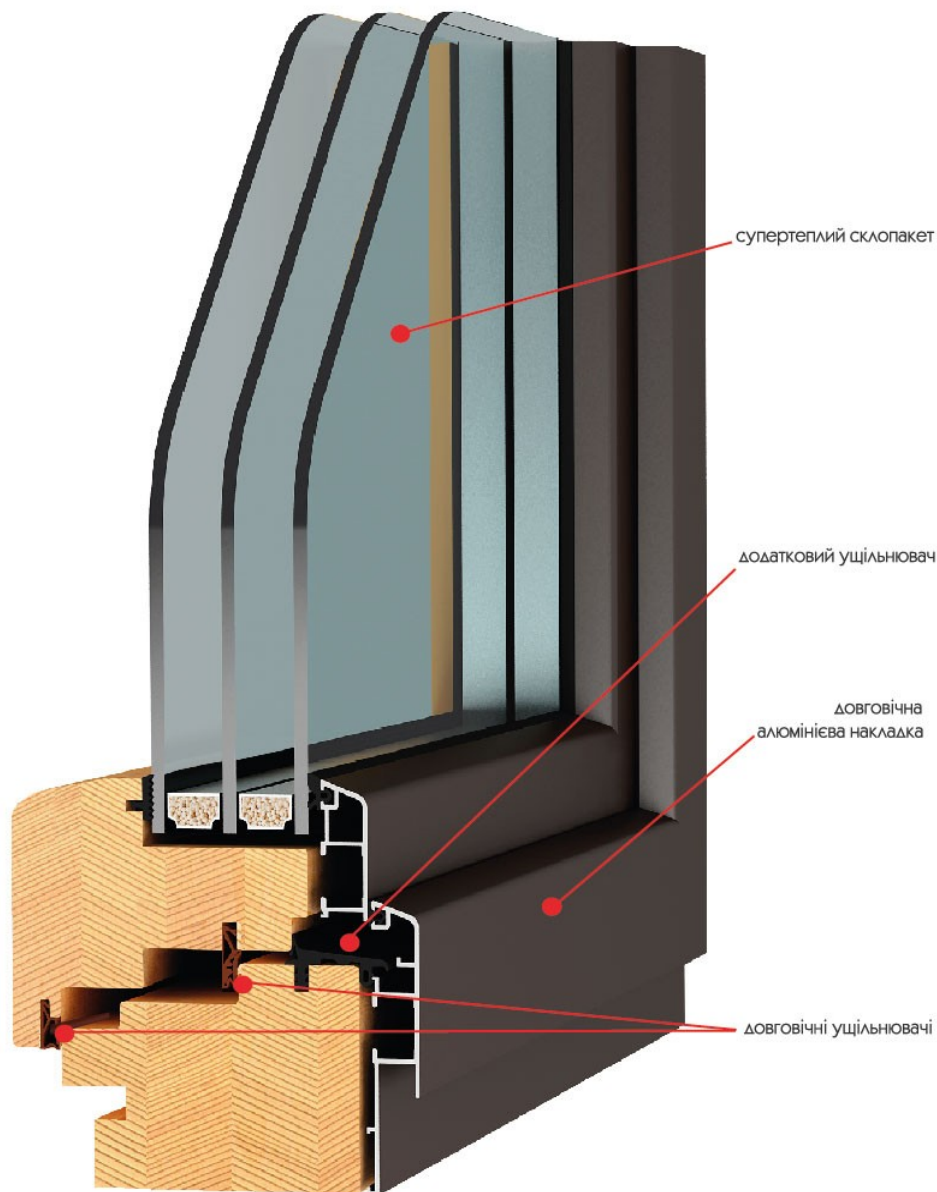
- Клеєний чотирьохшаровий брус товщиною 92мм і шириною 80 мм.
- Два контури ущільнень DEVENTER та додатковий третій ущільнювач, що відділяє алюмінієвий водовідлив внизу рами.
- Кріплення склопакету нейтральним високоякісним силіконом, стійким до старіння.
- Екологічно чисті лакофарбові матеріали фірми ADLER, які наносяться на поверхню деревини у три шари.

Фурнітура:

- Winkhaus, activPilot.
- Протизламна віконна ручка Hoppe Secustik.
- Найширший асортимент додаткових функцій комфорту.

Вироби з дерев'яного бруса





Дерево-алюмінієві вироби

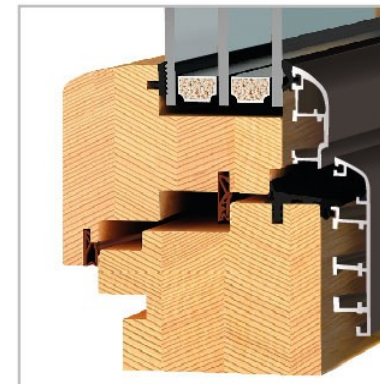
Поєднання простих матеріалів – дерева та алюмінію – дає фантастичний результат: «вічне вікно». Зовні таке вікно має алюмінієві накладки, всередині ж – теплу дерев'яну поверхню. Компанія «ЕКРАН-ВІКНОСВІТ» досконало володіє передовою технологією виробництва дерево-алюмінієвих конструкцій – «злиття» дерева з алюмінієм проходить ідеально, що забезпечує **якість на довгий час**.

Алюмінієва «броня» гарантує, що дерев'яне вікно вірою і правдою **прослужить вам не менше 80-ти років**.

Приємні функціональні характеристики дерево-алюмінієвого вікна вдало доповнюються його красивим виглядом зсередини та зовні: дизайн зовнішніх алюмінієвих накладок ідеально підходить для сучасних «hi-tech» екстер'єрів; традиційне тепло та елегантність дерева нададуть затишку будь-якому інтер'єру.

Система "GEMINI Soft Line".

Округлі форми з алюмінієвих профілів підкреслюють оригінальність та стиль сучасного дизайну. Створена для людей, котрим до вподоби новаторські рішення.



Система "GEMINI Classic".

Класичні форми алюмінієвих профілів для людей, які вірні класичним традиціям у будівництві та дизайні.

